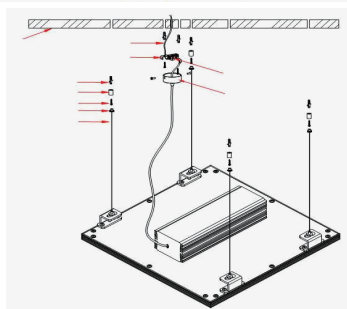
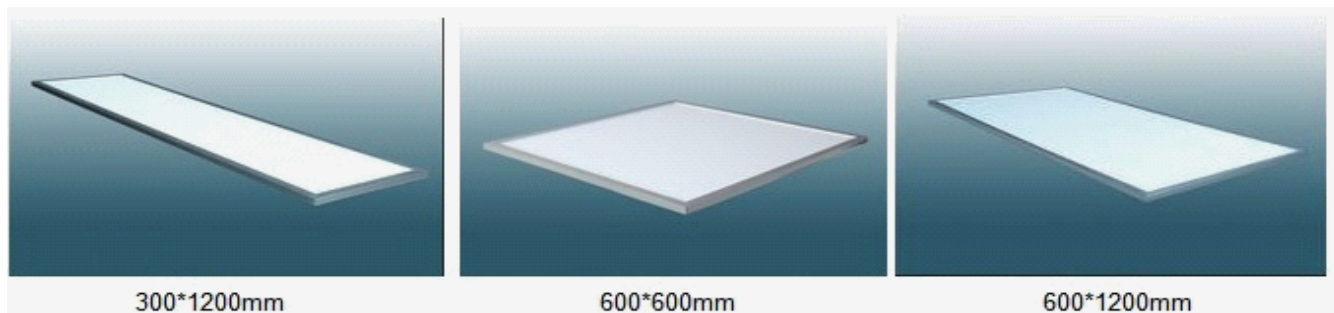


ITEM : パネルライト 600X600 高輝度型

IGPNL-GL600X600-60W-220-SMDLED



	項目	内容	優位性	コメント
基本仕様	型式	IGPNL-GL600X600-60W-220-SMDLED		
	形状(外觀)	正方形		
	形状(寸法 縦X横)	600mmX600mm		
	形状(寸法 厚さ)	14mm		
	フード材質	PMMA(アクリル)		導光版方式による ざらつき感のない均質な照明
	電源	外部電源		DC30V
	ヒートシンク	サイド アルミ放熱		
	重量	5.5Kg		
取り付け	天井埋め込み型/天井つりさげ型			天井つりさげ型ワイヤーキット付属
電気仕様	電源	外部電源方式 スイッチング電源60W		工事の簡略化を実現 既設蛍光灯の安定器を取り外し、AC100Vを直結
	色温度	5000K-6500K(標準品6000k)	◎	□3000K-4000K □5000K-6500K 選択注文可能
	使用LED chip	CREE社(サブライセンス)	○	
	LED使用個数	220		SMD(3535 表面実装タイプ)
	演色性	80以上	○	
	光束	5132Lm	◎	業界最高照度
	直下照度 1m	1600Lx	○	
	照射角度	120度		
	消費電力	60W		
	力率	0.9		
	高調波			EMI基準クリア CE規格クリア
	発光効率	70Lm/W以上		
	安全対策	保護回路	電流Fuse 有り	○
		温度Fuse 有り	○	
		サーミスタ 有り	○	
EMC VCCI クラスB		合格		
	使用環境温度	マイナス20℃~40° C		
	寿命	30000時間		設計値40000時間
sales	保証	2年/1日12時間点灯 1年/1日24時間点灯 LEDデバイスの不良も対象	○	メーカー保証 保証期間内新品交換 センドバック方式
	PL保険	加入	○	
	価格性能比	最高レベルの照度	◎	高輝度 フラツキ点滅が少ない安定感