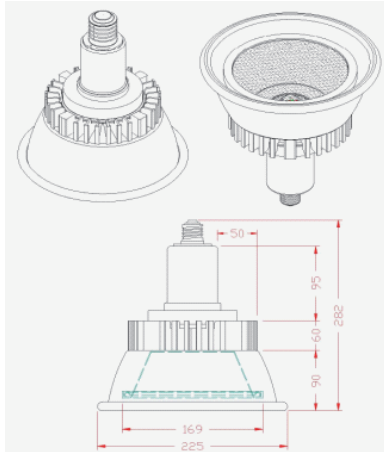


超高輝度 軽量 LED ライト 90W (水銀灯、HID ランプ代替)

超高輝度 軽量 LED ライト (水銀灯、HID ランプ代替)

IGKC-FL90W 電源内蔵 2012年1月 version



	項目	内容	優位性	コメント
基本仕様	型式	IGKC-FL90W		
	形状(外観)	ダブルシェード、細径軸型	◎	ヒートシンク+ダブルシェード構造による放熱効果に優れたデザイン
	形状(寸法 直径)	220mm		
	形状(寸法 長さ)	280mm		
	照射面材質	PC(ポリカーボネイト)		不透明拡散型
	口金	E39 □E26 (特注)		内部スクリューロック、グルー接着、加締め取り付けによる離脱防止構造
	ヒートシンク	アルミ削りだし、黒色ペイント仕上げ		
	重量	1400g	◎	LED照明としては、最軽量部類
電気仕様	色温度	6000K(5500K-6500K)		WW=電球色 CW=昼光色 ※色温度2500-6000Kで選択注文可能
	使用LED chip	CREE XML		高輝度、高演色性
	照度	7500Lm(7000-8000Lm)	○	
	照射角度	60度		
	直下照度分布図	照度:370Lx/2m 148Lx/3m		照度分布図 別途データ
	消費電力	90W		
	入力電圧	90V-277V 50Hz/60Hz		
	調光	なし		
安全対策	保護回路	電流Fuse 有り		
		温度Fuse 有り		
		サーミスタ 有り		
	EMC VCCI クラスB	合格		
	IP(防水)	IP65		IP基準仕様
	使用環境温度	マイナス30°C~50° C		
	LED寿命	設計50000時間 寿命30000時間(30%低下時間)		製品保証時間ではありません
sales	製品保証	12時間使用で2年 24時間使用で1年間		保証期間内新品交換 センドバック方式
	PL保険	加入	○	
	価格性能比	軽量、高輝度	◎	